

Status

technische Beschreibung



Stock Büroeinrichtungen Büromöbelfabrik befindet sich seit Jahren in Gruppe der besten Produzenten, die auf Büromöbel spezialisiert sind.

Von unserer Qualität zeugen die von uns erhaltenen Auszeichnungen sowie die immer steigende Nachfrage nach den von uns angebotenen Produkten.

Die Realien des heutigen Markts erfordern ständiges Verbessern der Qualität - sowohl des Produkts als auch der Tätigkeiten innerhalb der Firma. Dies betrifft vor allem, neben Qualität der im Unternehmen verlaufenden Prozesse,

Handelsdienstleistung und Marketing. Stock Büroeinrichtungen gehört mit Sicherheit zu den Unternehmen, die für alle erwähnten Bedingungen sorgen, da diese die Grundlage des ökonomischen Firmenerfolgs sind.

Die ständigen Investitionen in den Maschinenpark, Optimierung der Verwaltungssysteme und Erweiterung der Fläche von Produktionshallen lassen uns die Zeit reduzieren, die für die Produktion eines hochqualitativen, fertigen Produkts nötig ist.

Unsere langjährige Erfahrung im Bereich von Produktion der Büromöbel bestätigt eine Referenzliste der Firmen und Institutionen, die unsere Leistungsfähigkeit und komplexen Service zu schätzen wissen. Umweltschutzpolitik... ist eine von unseren Prioritäten.

Ständig investieren wir in die Ausstattung, die uns Energie erhalten lässt. Die industriellen Abfälle werden bei Stock Büroeinrichtungen mit höchster Aufmerksamkeit recycelt. Stock Büroeinrichtungen hat zahlreiche Zertifikate, die unsere Sorge um Abfallverwertung bestätigen. Alle von uns gebrauchten Materialien sind umweltfreundlich und alle unsere Produkte haben Recyclingquote von 95%.



Allgemeine Informationen:

Gewährleistung:

Stock Büroeinrichtungen-Produkte - **5 Jahre**.
Elektrische Bestandteile und Stoffe - **2 Jahre**.

Gemäß Normen:

PN-EN 527-2:2017-02
PN-EN 14073-2:2006

Zertifikat - Melaminplatte:



Plattendichte:

12 mm - 690 - 750 kg/m³
18 mm - 650 - 690 kg/m³
28 mm - 610 - 630 kg/m³
36 mm - 610 - 630 kg/m³

Montage:

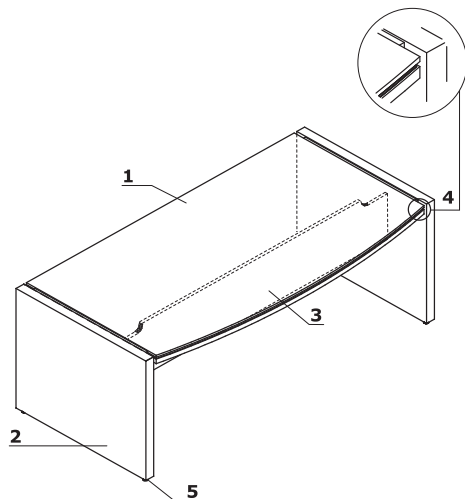
Produkt wird in Elementen geliefert

Verpackung:

Karton, Netzschlauch

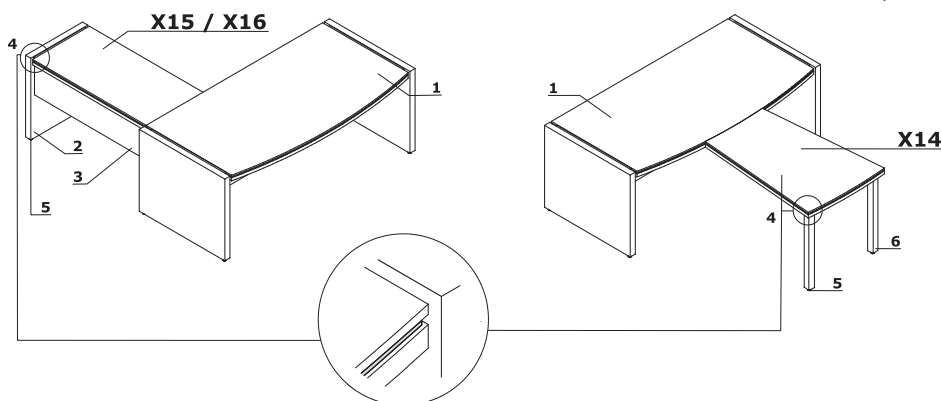
<p>Status</p>	<p>Datum der Vorbereitung 12.12.2019</p>	<p>Die in diesem Dokument enthaltenen Daten sind am Tag der Erstellung gültig. Produktänderung erfordert keine systematische Aktualisierung des Dokuments, wenn die Grundeigenschaften davon nicht betroffen sind.</p>	<p>Seite 2/11 Allgemeine Informationen</p>
----------------------	----------------------------------------------	------------------------------------------------------------------------------------------------------------------------------------------------------------------------------------------------------------------------	-------------------------------------------------------

Schreibtische



1. **Arbeitsplatte** - Melaminplatte 52 mm (12+12+28 mm), Umleimer ABS
2. **Seite** - Melaminplatte 52 mm, Umleimer ABS
3. **Verbindungselement** - Melaminplatte 18 mm, Umleimer ABS
4. **Schattenfuge** - Melaminplatte 12 mm, in Anthrazit-154
5. **Höhenverstellung** - 10 mm

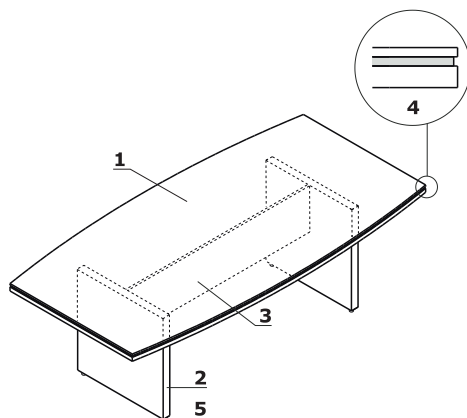
Ansätze für Schreibtische



1. **Arbeitsplatte** - Melaminplatte 52 mm (12+12+28 mm), Umleimer ABS
2. **Seite** - Melaminplatte 52 mm, Umleimer ABS
3. **Verbindungselement** - Melaminplatte 18 mm, Umleimer ABS
4. **Schattenfuge** - Melaminplatte 12 mm, in Anthrazit-154
5. **Höhenverstellung** - 5 mm
6. **Seite** - Melaminplatte 61x61 mm, Umleimer ABS

HINWEISE - X14 vorner Ansatz Tisch, X15 rechter Ansatz Tisch, X16 linker Ansatz Tisch

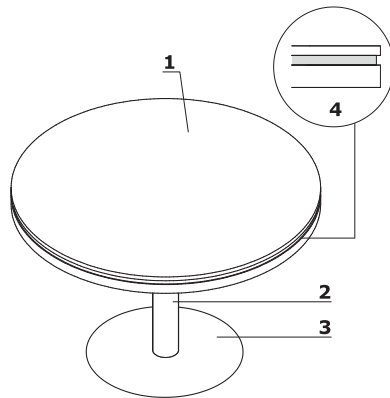
Konferenztische mit plattenfüßen



1. **Arbeitsplatte** - Melaminplatte 52 mm (12+12+28 mm), Umleimer ABS
2. **Seite** - Melaminplatte 52 mm, Umleimer ABS
3. **Verbindungselement** - Melaminplatte 18 mm, Umleimer ABS
4. **Schattenfuge** - Melaminplatte 12 mm, in Anthrazit-154
5. **Höhenverstellung** - 5 mm

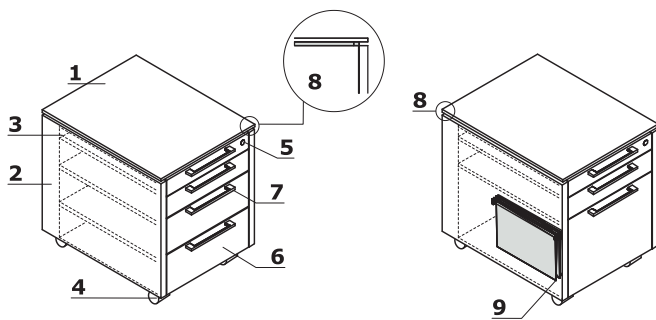
Status	Datum der Vorbereitung 12.12.2019	Die in diesem Dokument enthaltenen Daten sind am Tag der Erstellung gültig. Produktänderung erfordert keine systematische Aktualisierung des Dokuments, wenn die Grundeigenschaften davon nicht betroffen sind.	Seite 3/11
			technische Beschreibung

Konferenztische mit Tellerfuß



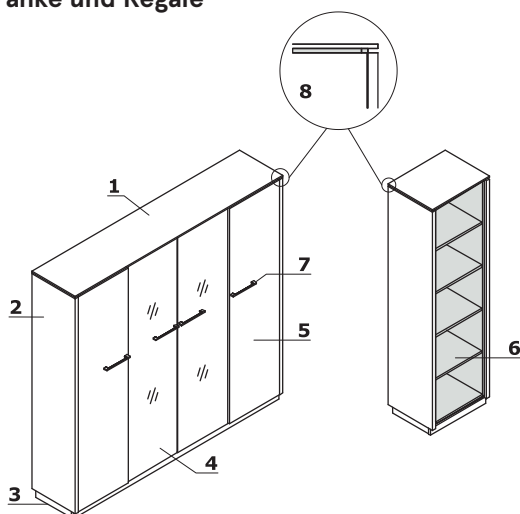
1. **Arbeitsplatte** - Melaminplatte 52 mm (12+12+28 mm), Umleimer ABS
2. **Säule** - Metall, pulverbeschichtet
3. **Tellerfuß** - Edelstahl
4. **Schattenfuge** - Melaminplatte 12 mm, in Anthrazit-154

Rollcontainer



1. **Oberplatte** - Melaminplatte 12 mm, Umleimer ABS
2. **Seiten** - Melaminplatte 28 mm, Umleimer ABS
3. **Separate Schublade mit Materialablage**
4. **Räder** - Ø50 mm, 2 mit Bremsen
5. **Zentralverschluss** - Klappschlüssel
6. **Front** - Melaminplatte 18 mm, Umleimer ABS
7. **Griffe** - Aluminium
8. **Schattenfuge** - in Anthrazit halbmatt-M154
9. **Hängeregisterschublade** - Kugelführungn, Belastung max. 30 kg, Auszug 100%

Schränke und Regale



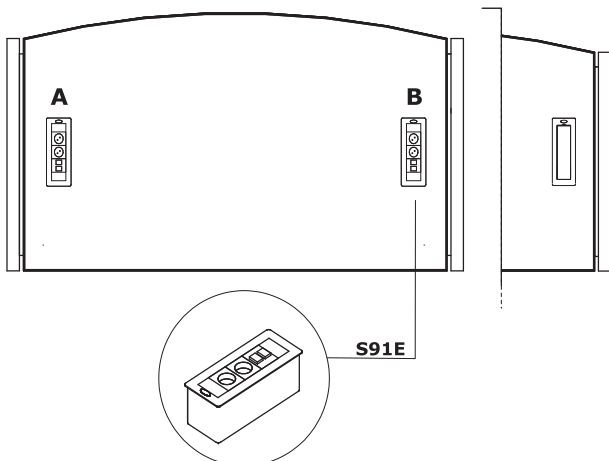
1. **Oberplatte** - Melaminplatte 12 mm, Umleimer ABS
2. **Seiten** - Melaminplatte 28 mm, Umleimer ABS
3. **Melaminsockel** - 18 mm, Umleimer ABS
4. **Glastür** - Klarhartglas 5 mm, Typ float
5. **Front** - Melaminplatte 18 mm, Umleimer ABS, Scharnier 110°
6. **Korpus** - Melaminplatte 18 mm, in Anthrazit-154
7. **Griffe** - Aluminium
8. **Schattenfuge** - in Anthrazit halbmatt-M154

HINWEISE - Ohne Verschluss, gegen Aufpreis die Möglichkeit, in Melamintür ein Baskülenverschluss zu montieren. Jede Tür muss eigenes Schloss haben; am Ende

Status	Datum der Vorbereitung 12.12.2019	Die in diesem Dokument enthaltenen Daten sind am Tag der Erstellung gültig. Produktänderung erfordert keine systematische Aktualisierung des Dokuments, wenn die Grundeigenschaften davon nicht betroffen sind.	Seite 4/11
			technische Beschreibung

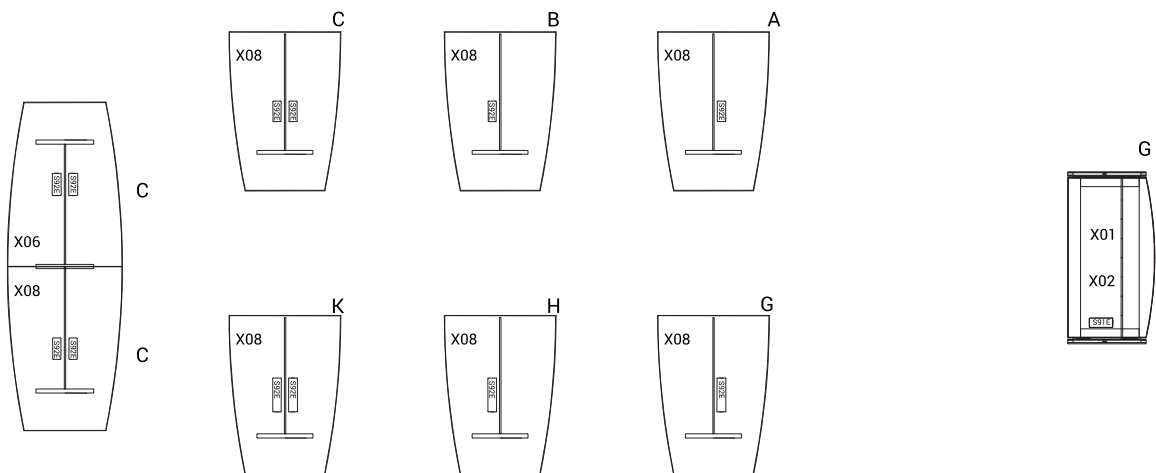
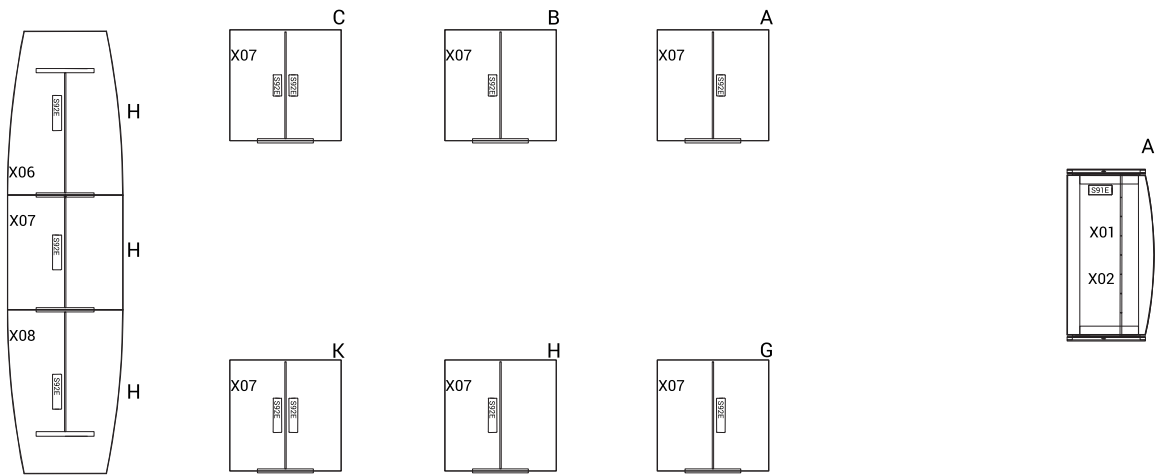
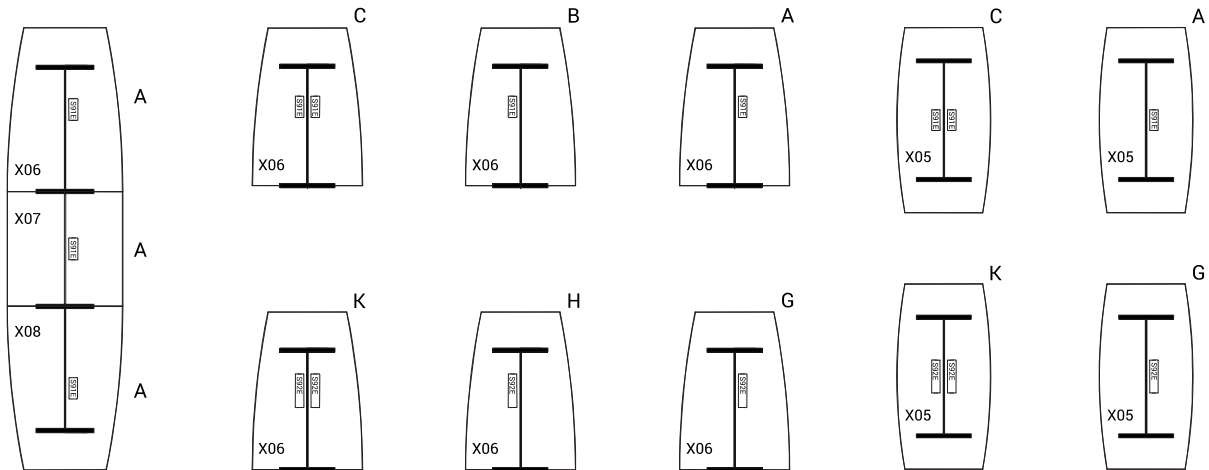
Beispiellage von mediaporten

- Leiste S91E - Lage A,B (1 Stück);
- Mediaport S91E - 2x 230V, 2x RJ45



Status	Datum der Vorbereitung 12.12.2019	Die in diesem Dokument enthaltenen Daten sind am Tag der Erstellung gültig. Produktänderung erfordert keine systematische Aktualisierung des Dokuments, wenn die Grundeigenschaften davon nicht betroffen sind.	Seite 5/11
			technische Beschreibung

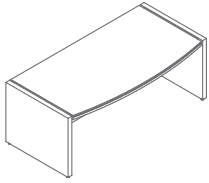
Beispiellage von mediaporten



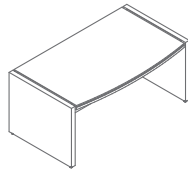
Um ein Produkt mit der Mediabox zu bestellen, soll man den Buchstaben (A, B, ...); am Ende des Symbols hinzufügen, was der gewählten Konfiguration entspricht (z.B. X01A);

Status	Datum der Vorbereitung 12.12.2019	Die in diesem Dokument enthaltenen Daten sind am Tag der Erstellung gültig. Produktänderung erfordert keine systematische Aktualisierung des Dokuments, wenn die Grundeigenschaften davon nicht betroffen sind.	Seite 6/11 technische Beschreibung
---------------	--------------------------------------	-----------------------------------------------------------------------------------------------------------------------------------------------------------------------------------------------------------------	----------------------------------------------

Schreibtische *

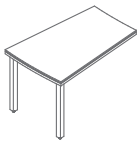


X01
2000 / 900-1000 / 760
86 kg

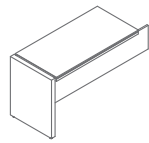


X02
1700 / 900-970 / 760
78.4 kg

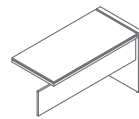
Ansätze für Schreibtische *



X14
600-800 / 1200 / 760
34.3 kg

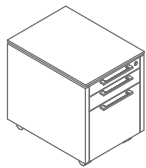


X15
600 / 1270 / 760
36.9 kg



X16
600 / 1270 / 760
37.1 kg

Container *



XKD12
452 / 606 / 598
35.4 kg

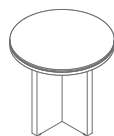


XKD13
452 / 606 / 598
55 kg

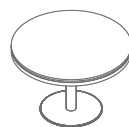
Tische *



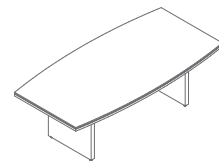
X19
800 / 800 / 550
36.7 kg



X22
800 / 800 / 760
46 kg



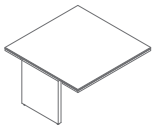
X120
1200 / 1200 / 756
60 kg



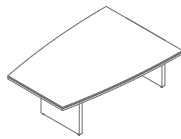
X05
2400 / 1000-1200 / 760
116 kg

* Abmessungen in Millimetern: Breite x Tiefe x Höhe

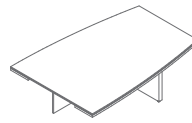
Tische *



X07
1400 / 1400 / 760
89.6 kg



X06
2000 / 1000-1400 / 760
113.7 kg



X08
2000 / 1000-1400 / 760
100.1 kg

Schränke *



X26
544 / 421 / 820
44.2 kg



X27
544 / 421 / 820
44.2 kg



X36
544 / 421 / 1167
60.2 kg



X37
544 / 421 / 1167
60.2 kg



X56
544 / 421 / 1871
89.8 kg



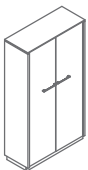
X57
544 / 421 / 1871
89.8 kg



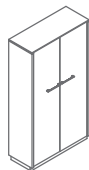
X21
1032 / 421 / 820
68 kg



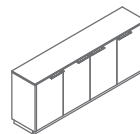
X31
1032 / 421 / 1167
92.7 kg



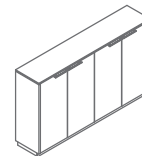
X51
1032 / 421 / 1871
138.2 kg



X52
1032 / 421 / 1871
127.9 kg



X2167
2008 / 421 / 820
127.9 kg



X311
2008 / 421 / 1167
166.5 kg

* Abmessungen in Millimetern: Breite x Tiefe x Höhe

Status	Datum der Vorbereitung 12.12.2019	Die in diesem Dokument enthaltenen Daten sind am Tag der Erstellung gültig. Produktänderung erfordert keine systematische Aktualisierung des Dokuments, wenn die Grundeigenschaften davon nicht betroffen sind.	Seite 8/11
			Produkte

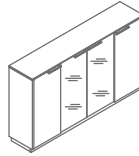
Schränke *



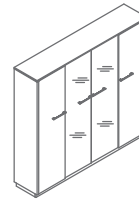
X35
1032 / 421 / 1167
95.7 kg



X55
1032 / 421 / 1871
189.8 kg



X3567
2008 / 421 / 1167
175.4 kg



X5567
2008 / 421 / 1871
307.3 kg

Regale *

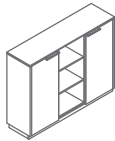


X39
544 / 421 / 1167
53.9 kg

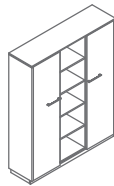


X59
544 / 421 / 1871
79.3 kg

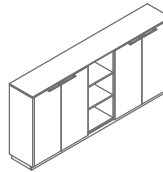
Halbregale *



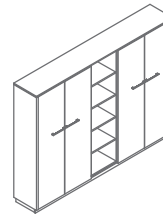
X3679
1520 / 421 / 1167
132.7 kg



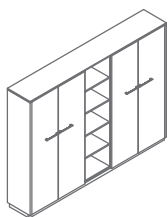
X5679
1520 / 421 / 1871
195.9 kg



X3119
2496 / 421 / 1167
199.6 kg



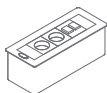
X5119
2496 / 421 / 1871
294.6 kg



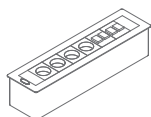
X5129
2496 / 421 / 1871
284.3 kg

* Abmessungen in Millimetern: Breite x Tiefe x Höhe

Zubehör *



S91E
267 / 110 / 93
1 kg



S92E
426 / 110 / 93
1 kg

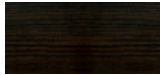
* Abmessungen in Millimetern: Breite x Tiefe x Höhe

Status	Datum der Vorbereitung 23.08.2019	Die in diesem Dokument enthaltenen Daten sind am Tag der Erstellung gültig. Produktänderung erfordert keine systematische Aktualisierung des Dokuments, wenn die Grundeigenschaften davon nicht betroffen sind.	Seite 10/11
			Produkte

Plattenelemente



31 Kanadische
Eiche



34 Wenge



106 Nussbaum

Umleimer



154 Antrazit

Tische mit Tellerfuß - Säule



M009 Aluminium
halbmatt RAL9006



M015 Weiß
halbmatt RAL9010



M115 Schwarz
halbmatt RAL9005