

Impuls technische Beschreibung



Stock Büroeinrichtungen Büromöbelfabrik befindet sich seit Jahren in Gruppe der besten Produzenten, die auf Büromöbel spezialisiert sind.

Von unserer Qualität zeugen die von uns erhaltenen Auszeichnungen sowie die immer steigende Nachfrage nach den von uns angebotenen Produkten.

Die Realien des heutigen Markts erfordern ständiges Verbessern der Qualität - sowohl des Produkts als auch der Tätigkeiten innerhalb der Firma. Dies betrifft vor allem, neben Qualität der im Unternehmen verlaufenden Prozesse,

Handelsdienstleistung und Marketing. Stock Büroeinrichtungen gehört mit Sicherheit zu den Unternehmen, die für alle erwähnten Bedingungen sorgen, da diese die Grundlage des ökonomischen Firmenerfolgs sind.

Die ständigen Investitionen in den Maschinenpark, Optimierung der Verwaltungssysteme und Erweiterung der Fläche von Produktionshallen lassen uns die Zeit reduzieren, die für die Produktion eines hochqualitativen, fertigen Produkts nötig ist.

Unsere langjährige Erfahrung im Bereich von Produktion der Büromöbel bestätigt eine Referenzliste der Firmen und Institutionen, die unsere Leistungsfähigkeit und komplexen Service zu schätzen wissen.

Umweltschutzpolitik... ist eine von unseren Prioritäten.

Ständig investieren wir in die Ausstattung, die uns Energie erhalten lässt. Die industriellen Abfälle werden bei Stock Büroeinrichtungen mit höchster Aufmerksamkeit recycelt. Stock Büroeinrichtungen hat zahlreiche Zertifikate, die unsere Sorge um Abfallverwertung bestätigen. Alle von uns gebrauchten Materialien sind umweltfreundlich und alle unsere Produkte haben Recyclingquote von 95%.



Allgemeine Informationen:

Gewährleistung:

Stock Büroeinrichtungen-Produkte - **5 Jahre**.
Elektrische Bestandteile und Stoffe - **2 Jahre**.

Gemäß Normen:

PN-EN 527-2:2017-02
PN-EN 14073-2:2006

Zertifikat - Melaminplatte:



Plattendichte:

12 mm - 690 - 750 kg/m³
18 mm - 650 - 690 kg/m³
28 mm - 610 - 630 kg/m³
36 mm - 610 - 630 kg/m³

Montage:

Produkt wird in Elementen geliefert

Verpackung:

Schreibtisch - Glasplatte:

Holzbox;

Schreibtisch - Gestell:

Karton;

Managerschrank, Knieblenden,

Modultisch, Container,

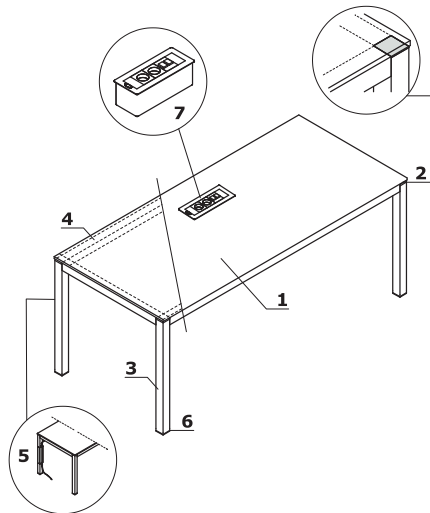
Vitrinen:

Karton;

Schränke:

Karton, Luftpolsterfolie oder Stretchfolie;

Schreibtische



1. Platte - zur Auswahl:

- Melaminplatte 12 mm, Umleimer ABS
- Satinhartglas, matt 10 mm, weiß - ultra clear oder schwarz, von unten bemalt

2. Verchromtes Dekorelement

- ### 3. Stellage - Aluminiumprofil, pulverbeschichtet, mit verchromten Details 50x50 mm

- ### 4. Profil - Metall, pulverbeschichtet - in Schwarz-08

- ### 5. Vertikale Kabelführung - Plexiglas, im Standard - 1 Stück von IM10 für jeden Schreibtisch

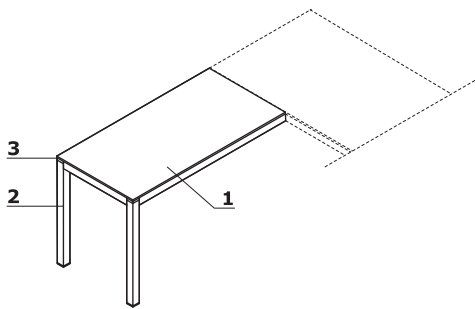
- ### 6. Höhenverstellung - 5 mm

- ### 7. OPTION GEGEN AUFPREIS - nur für Schreibtische mit Melaminplatte:

- Mediaport S91E - 2x 230V, 2x RJ45

HINWEISE - Lage von Mediaboxen nur in markierter Stelle

Ansattztisch



1. Platte - zur Auswahl:

- Melaminplatte 12 mm, Umleimer ABS
- Satinhartglas, matt 10 mm, weiß - ultra clear oder schwarz, von unten bemalt

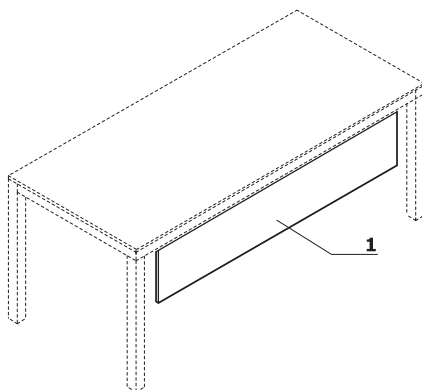
- ### 2. Stellage - Aluminiumprofil, pulverbeschichtet, mit verchromten Details 50x50 mm

- ### 3. Verchromtes Dekorelement

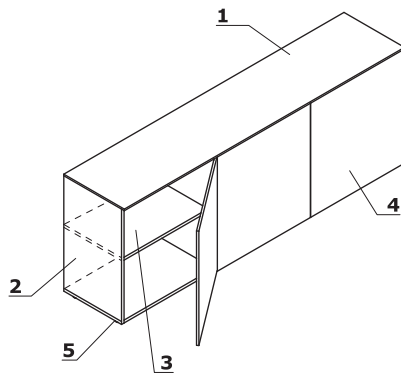
HINWEISE - Universell (links oder rechts);

Melamin-Knieblenden für Schreibtische

- ### 1. Verbindungselement - Melaminplatte 18 mm, Umleimer ABS

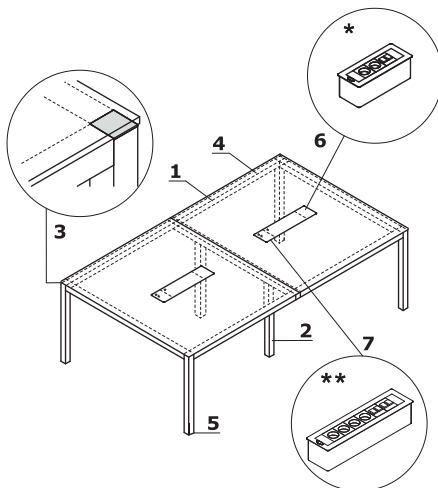


Managerschrank



- 1. Oberplatte - zur Auswahl:**
- Melaminplatte 12 mm, Umleimer ABS
 - Satinhartglas, 10 mm, von unten bemalt
- 2. Seiten - Melaminplatte 18 mm, Umleimer ABS**
- 3. Fachboden - Melaminplatte 18 mm, Schutz vor einem zufälligen Ausfahren, Umleimer ABS**
- 4. Front - Push-to-Open-System - zur Auswahl:**
- Melaminplatte 18 mm, Umleimer ABS
 - Satinhartglas, 4 mm - von unten bemalt
- 5. Füßchen - innere Höhenverstellung von 5 mm**

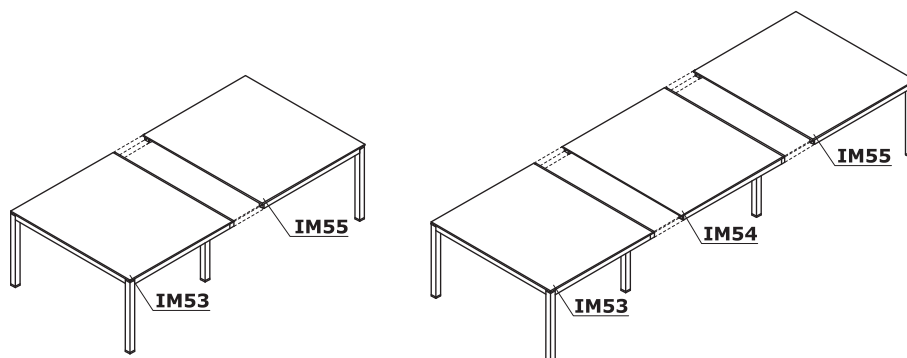
Modultisch



- 1. Platte - Melaminplatte 12 mm, Umleimer ABS**
- 2. Stellage - Aluminiumprofil, pulverbeschichtet, mit verchromten Details 50x50 mm**
- 3. Verchromtes Dekorelement**
- 4. Profil - Metall, pulverbeschichtet - in Schwarz-08**
- 5. Höhenverstellung - 5 mm**
- 6. Mediaport S91E - OPCJA Z DOPŁATĄ - 2x 230V, 2x RJ45**
- 7. Mediaport S92E - OPCJA Z DOPŁATĄ - 4x 230V, 4x RJ45**

HINWEISE - Lage von Mediaboxen nur in markierter Stelle

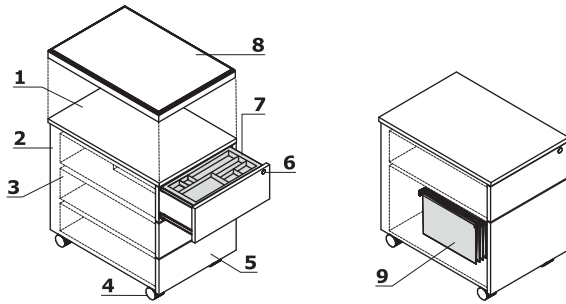
Beispielkonfigurationen



IM53 - Anfangselement | IM54 - Ausbauelement | IM55 - Endelement

Impuls	Datum der Vorbereitung 16.07.2020	Die in diesem Dokument enthaltenen Daten sind am Tag der Erstellung gültig. Produktänderung erfordert keine systematische Aktualisierung des Dokuments, wenn die Grundeigenschaften davon nicht betroffen sind.	Seite 4/16 technische Beschreibung
---------------	--------------------------------------	---	--

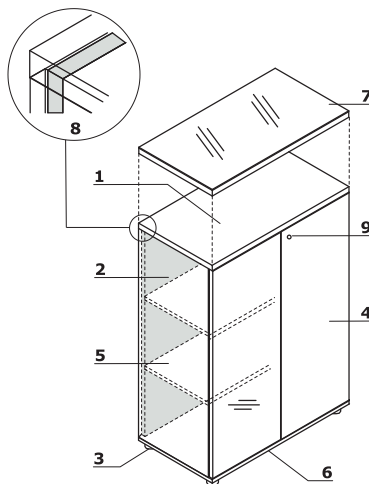
Rollcontainer, grifflos



1. **Oberplatte** - Melaminplatte 18 mm, beschichtet mit HPL Hochglanz
2. **Korpus** - Melaminplatte 18 mm, Umleimer ABS
3. **Metallschubladen** - Rollenführung, Belastung max. 25 kg, Auszug 80%, Auszugssperre; OPTION GEGEN AUFPREIS - Kugelführungen, End-Selbsteinzug
4. **Räder** - Ø50 mm, 2 mit Bremsen
5. **Front** - Melaminplatte 18 mm, beschichtet mit HPL Hochglanz, Umleimer ABS
6. **Zentralverschluss** - Klappschlüssel
7. **Materialeinsatz** - Kunststoff, Farbe: schwarz
8. **Optionales Kissen SKP13** - für Container, Belastung max. 120 kg, separat zu bestellen
9. **Hängeregisterschublade** - Kugelführungen, Belastung max. 30 kg, Auszug 100%, die Registratur kann auch parallel zur Front platziert werden

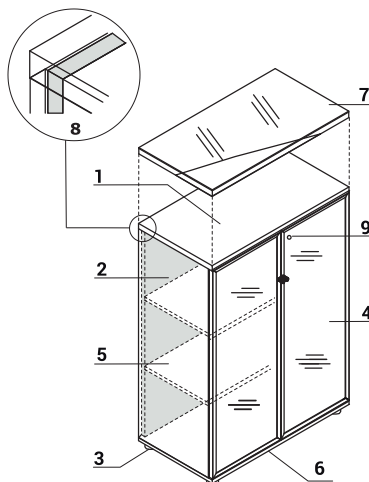
HINWEISE - Sitzen auf Container ist nur nach der Montage von Kissen und Verstärkung der Räder (SKP13) möglich; Container mit Sitzkissen ist nur zum Sitzen vorgesehen. Wenn Sie sich im Sitzen auf einem Container bewegen, können die Rollen beschädigt werden.

Schränke mit HPL-Front



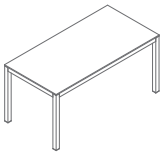
1. **Oberplatte** - Melaminplatte 28 mm, Umleimer ABS
2. **Seiten** - Melaminplatte 18 mm, Umleimer ABS
3. **Füßchen 27 mm** - innere Höhenverstellung von 5 mm
4. **Front** - Push-to-Open-System, Melaminplatte 18 mm, beschichtet mit HPL Hochglanz
5. **Fachboden** - Melaminplatte 18 mm, Schutz vor einem zufälligen Ausfahren, Umleimer ABS
6. **Boden** - Melaminplatte 18 mm, Umleimer ABS
7. **Optionale Oberplatte A800GT** - Melaminplatte 28 mm + Glas LACOBEL 4 mm, separat zu bestellen
8. **Rückwand** - Melaminplatte 18 mm, Umleimer ABS
9. **Patentschloss**

Vitrinen

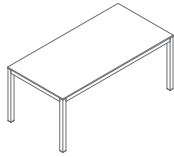


1. **Oberplatte** - Melaminplatte 28 mm, Umleimer ABS
2. **Seiten** - Melaminplatte 18 mm, Umleimer ABS
3. **Füßchen 27 mm** - innere Höhenverstellung von 5 mm
4. **Front** - Klarhartglas in Aluminiumrahmen
5. **Fachboden** - Melaminplatte 18 mm, Schutz vor einem zufälligen Ausfahren, Umleimer ABS
6. **Boden** - Melaminplatte 18 mm, Umleimer ABS
7. **Optionale Oberplatte A800GT** - Melaminplatte 28 mm + Glas LACOBEL 4 mm, separat zu bestellen
8. **Rückwand** - Melaminplatte 18 mm, Umleimer ABS
9. **Griffe** - Aluminium

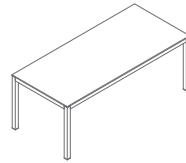
Schreibtische mit melaminplatte *



IM04
1600 / 800 / 760
21.5 kg

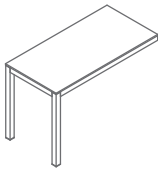


IM05
1800 / 900 / 760
26 kg

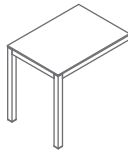


IM06
2000 / 900 / 760
30.6 kg

Ansattische für schreibtische mit melaminplatte *

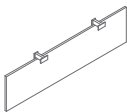


IM07
1200 / 600 / 760
15 kg

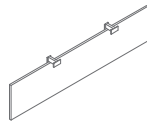


IM08
800 / 600 / 760
9.5 kg

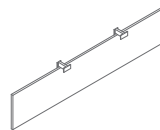
Knieblenden für schreibtische *



IM04B
1400 / 18 / 350
7.3 kg

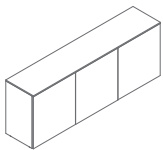


IM05B
1600 / 18 / 350
8.3 kg

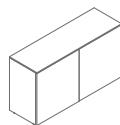


IM06B
1800 / 18 / 350
9.3 kg

Managerschrank *



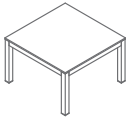
IM21
1334 / 432 / 740
59 kg



IM20
2000 / 432 / 740
105 kg

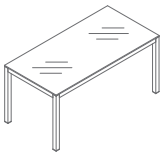
* Abmessungen in Millimetern: Breite x Tiefe x Höhe

Tisch mit melaminplatte *

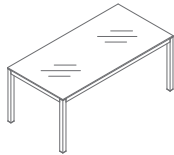


IM57
800 / 800 / 500
13kg

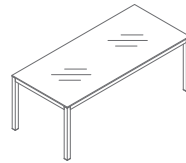
Schreibtische mit glasplatte *



IM04S
1600 / 800 / 760
71,5 kg

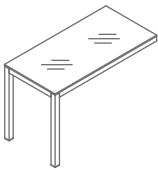


IM05S
1800 / 900 / 760
87 kg



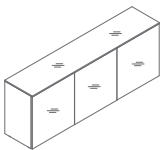
IM06S
2000 / 900 / 760
108,5 kg

Ansattisch für schreibtisch mit glasplatte *

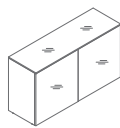


IM07S
1200 / 600 / 760
44 kg

Glaskommode *



IM21S
1334 / 432 / 740
59 kg

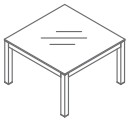


IM20S
2000 / 432 / 740
105 kg

* Abmessungen in Millimetern: Breite x Tiefe x Höhe

Impuls	Datum der Vorbereitung 16.07.2020	Die in diesem Dokument enthaltenen Daten sind am Tag der Erstellung gültig. Produktänderung erfordert keine systematische Aktualisierung des Dokuments, wenn die Grundeigenschaften davon nicht betroffen sind.	Seite 7/16
			Produkte

Tisch mit glasplatte *



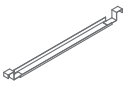
IM57S
800 / 800 / 500
39 kg

Vertikale Kabelführung *

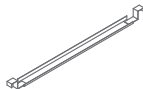


IM10
77 / 58 / 350
0.5 kg

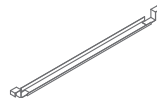
Kabelkanäle *



EK1200
1496 / 85 / 94
3.4 kg



EK1400
1696 / 85 / 94
3.9 kg



EK1600
1896 / 85 / 94
4.2 kg

Rollcontainer grifflos mit HP L-Front und Oberplatte *



SLD12HT
416 / 600 / 587
23 kg



SLD13HT
416 / 600 / 587
23 kg

* Abmessungen in Millimetern: Breite x Tiefe x Höhe

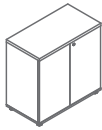
Impuls	Datum der Vorbereitung 16.07.2020	Die in diesem Dokument enthaltenen Daten sind am Tag der Erstellung gültig. Produktänderung erfordert keine systematische Aktualisierung des Dokuments, wenn die Grundeigenschaften davon nicht betroffen sind.	Seite 8/16
			Produkte

Kissen für Container *

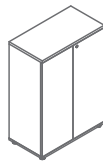


SKP13
400 / 600 / 52
3 kg

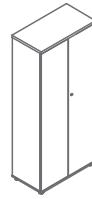
Schränke mit HPL-Front *



A2104HZ
801 / 432 / 777
35 kg



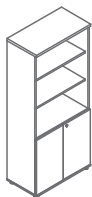
A3104HZ
801 / 432 / 1129
44 kg



A5104HZ
801 / 432 / 1833
80.7 kg



A3404HZ
801 / 432 / 1129
40 kg

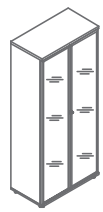


A5404HZ
801 / 432 / 1833
65 kg

Vitrinen *



A3104W
801 / 432 / 1129
47 kg



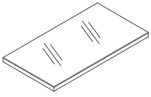
A5104W
801 / 432 / 1833
74.7 kg



A5404WZ
801 / 432 / 1833
75 kg

* Abmessungen in Millimetern: Breite x Tiefe x Höhe

Oberplatte mit glas *



A800GT
800 / 432 / 33
8 kg

* Abmessungen in Millimetern: Breite x Tiefe x Höhe

Impuls	Datum der Vorbereitung 16.07.2020	Die in diesem Dokument enthaltenen Daten sind am Tag der Erstellung gültig. Produktänderung erfordert keine systematische Aktualisierung des Dokuments, wenn die Grundeigenschaften davon nicht betroffen sind.	Seite 10/16
			Produkte

Schreibtische und Konferenztisch

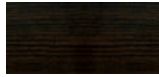
Platte



08 Schwarz



31 Kanadische Eiche



34 Wenge



67 Weiß Pastell



116 Glas schwarz



117 Glas weiß

Gestell



M115 Schwarz
halbmatt RAL9005



M015 Weiß
halbmatt RAL9010

Plattenblende



08 Schwarz



67 Weiß Pastell

Managerschrank

Oberplatte, Front



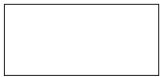
08 Schwarz



31 Kanadische Eiche



34 Wenge



67 Weiß Pastell



116 Glas schwarz



117 Glas weiß

Korpus



08 Schwarz



31 Kanadische Eiche



34 Wenge



67 Weiß Pastell



08 Schwarz



67 Weiß Pastell

Schränke

Oberplatte, Korpus, Sockel



08 Schwarz



67 Weiß Pastell

Front



74 Orange Glanz



80 Grün Glanz



81 Dunkelrot
Glanz



102 Gelb Glanz



108 Hellblau
Glanz



127 Dunkelpink
Glanz



148 Grau Glanz



101 Schwarz Glanz



155 Anthrazit
Glanz



73 Weiß Glanz

Rollcontainer, grifflos

Oberplatte, Front



101 Schwarz Glanz



73 Weiß Glanz

Korpus



08 Schwarz



67 Weiß Pastell

Ergänzungselemente

A800GT



Glas schwarz



Glas weiß

SKP13

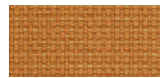
Stoff Nemo



NE-1 Beige



NE-2 Gelb



NE-3 Orange



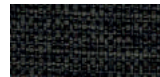
NE-5 Rot



NE-9 Grün



NE-10 Grau



NE-14 Anthrazit



NE-15 Marineblau



NE-16 Schwarz



NE-17 Blau

Technische Daten:

Material polyester 100%
Stoffgewicht 366g/m²
Scheuertouren PN-EN ISO 12947 - 2:2 100,000
Pilling (Knötchenbildung) Skala 1-8, max. 8, PN-EN ISO 105 - B02 (3-4)
Lichtechtheit Skala 1-5, max. 5, PN-EN 1021 - 2, PN-EN 1021 - 1
Reibechtheit nass / trocken Skala 1-5, max. 5, EN ISO 105x12 (nass/trocken (4-5))

Stoff Runner - zweite Preisgruppe



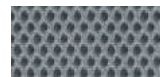
R-63034 Orange



R-64089 Rot



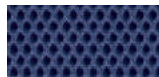
R-66063 Blau



R-60011 Grau



R-68056 Grün



R-66064 Dunkelblau



R-60999 Schwarz



R-60025 Anthrazit



R-61128 Beige

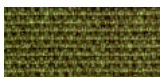


R-61130 Braun

Technische Daten:

Material 80% Polyester, 20% recyceltes Polyester
Stoffgewicht 510 g/lm (16.45 oz/lin.yd.)
Scheuertouren BS EN ISO 12947-2 70,000 Martindale
Pilling (Knötchenbildung) skala 1-5, max 5, EN ISO 12945-2 (4-5)
Lichtechtheit skala 1-8, max 8, EN ISO 105-B02 (5-7)
Reibechtheit nass/trocken skala 1-5, max 5, EN ISO 105x12 (nass/trocken) 4-5
Akustische Schallabsorption ISO435
Brandschutznormen BS EN 1021-2 Streichholz, CA TB 117-2013, BS EN 1021-1 (Zigarette) Class Uno UNI 9175 Class 2, EMME

Stoff Medley - zweite Preisgruppe



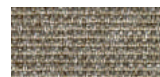
M-68005 Dunkelolivgrün



M-68002 Hellolivgrün



M-68115 Grün



M-61002 Beige



M-67053 Dunkelblau



M-67006 Hellblau



M-66008 Grau



M-64019 Rot



M-63064 Pink



M-60999 Schwarz

Technische Daten:

Material polyester 100%
Stoffgewicht 510 g/lm (16.45 oz/lin.yd.)
Scheuertouren BS EN ISO 12947-2, 75,000 Martindale
Pilling (Knötchenbildung) Skala 1-5, max. 5, EN ISO 12945-2 (4)
Lichtechtheit Skala 1-8, max. 8, EN ISO 105-B02 (5-7)
Reibechtheit nass/trocken Skala 1-5, max. 5, EN ISO 105x12 (nass/trocken (4-5/4-5))
Akustische Schallabsorption ISO 354
Brandschutznormen BS EN 1021-1 (Zigarette) BS 476 Partie 7, Class 2 Class Uno UNI 9174 - UNI 8457 CA TB 117-2013 ASTM E 84 Class I

Stoff Atlantic * - zweite Preisgruppe



Technische Daten:

Material	polyester 100%
Stoffgewicht	530 g/lm (17.09 oz/lin.yd.)
Scheuertouren	BS EN ISO 12947-2, 110,000 Martindale
Pilling (Knötchenbildung)	Skala 1-5, max. 5, EN ISO 12945-2 (4-5)
Lichtechtheit	Skala 1-8, max. 8, EN ISO 105-B02 (5-7)
Reibechtheit nass / trocken	Skala 1-5, max. 5, EN ISO 105x12 (nass/trocken (4-5/4-5))
Brandschutznormen	CA TB 117-2013 ASTM E 84 Class I BS EN 1021-2 (streichholz) BS EN 1021-1 (Zigarette)

Stoff River - zweite Preisgruppe



Technische Daten:

Material	polyester 100%
Stoffgewicht	300g/m2 (+/- 5%)
Scheuertouren	100,000 Martindale (EN ISO 12947-1,2)
Pilling (Knötchenbildung)	EN ISO 12945-2 (5)
Lichtechtheit	4 (EN ISO 105-B02)
Reibechtheit nass/trocken	Trocken: 4-5, Nass: 3 (EN ISO 105-x12)
Brandschutznormen	BS 5852: Part 1, Zündquelle 0 (Zigarette) BS 5852: Part 1, Zündquelle 1 (Streichholz) EN1021 - 2

Stoff Xtreme - dritte Preisgruppe



Technische Daten:

Material	100% Trevira Clame (CS) 100% Recycling (YS) Schwerentflammbare Polyester. Nicht schwermetallhaltige Farbstoffe.
Stoffgewicht	310 g/m2 ±5% (435g/lin.m ±5%)
Scheuertouren	60,000 Martindale (CS) 100,000 Martindale (YS)
Lichtechtheit	6 (ISO 105 - B02)
Reibechtheit nass/trocken	Nass: 4, Trocken: 4 (ISO 105 - X12)
Feuersicherung	EN 1021 - 1 (Zigarette), EN 1021 - 2 (Streichholz) BS 7176 Geringe Gefahr, NF P92-507 M1, DIN 4102 B1, UNI 9175 Classe 1 IM, UNI 8456, UNI 9174 & UNI 9177 Classe Uno, ÖNORM B 3825 & A 3800-1 NF D 60-013

* Es besteht die Möglichkeit, das Produkt in vollem Farbspektrum von Atlantic laut dem Musterkatalog Gabriel innerhalb von 8 Wochen zu bestellen

Stoff Synergy - dritte Preisgruppe



Technische Daten:

Material 95% Virgin Vierge , 5% Poliamid
Stoffgewicht 400g/m² ±5% (560 g/lin.m ±5%)
Scheuertouren Unabhängig zertifiziert
 ≥100,000 Martindale
Lichtechtheit 5 (ISO 105 - B02)
Reibechtheit nass/trocken ISO 105 - X12 - Nass: 4, Trocken: 4

Brandschutznormen EN 1021 - 1 (Zigarette),
 EN 1021 - 2 (Streichholz),
 BS 7176 Geringe Gefahr,
 UNI 9175 Classe 1 IM,
 ÖNORM B 3825 & A 3800-1

Stoff Silvertex - dritte Preisgruppe

Technische Daten:

Material Beschichtung: 100% Vinyl
 Träger: 100% Polyester Hi-Loft™
Stoffgewicht 685 gr/m²
Abriebfestigkeit >300,000 Zyklen Martindale
UV-Beständigkeit >= 7 (1000 Std., Blauwollskala)
Kältebruchresistenz -23°C
Flammschutzausrüstung NF P 92-503 / M2
 EN 1021, Part 1&2
 DIN 4102 B2
 ÖNORM B 3825, Gruppe I - Schwerbrennbares Verhalten
 ÖNORM A 3800, Teil I, Qualmbildungsklasse QI - schwachqualmend
 IMO Res. MSC.307 (88) (2010 FTP Code) Annex I Part 8
 (MED) Marine Equipment Directive in its current valid version
 UNI 9175 (1987) / UNI 9175/FAI (1994) Classe I.IM (uno I EMME)
 UNE 23.727-90 IR /M2
 EN 71-2: 2006+AI: 2007 Safety of Toys - Part 2: Flammability
 ECE R 11 8 (replaces Directive 95/28/EC)
 FMVSS 302
 FAR 25/853
Keimresistent Antimikrobielle Ausrüstung, Antibakterielle Ausrüstung, Antimykotische Ausrüstung

Es besteht die Möglichkeit, das Produkt in vollem Farbspektrum von Silvertex laut dem Musterkatalog Spradling innerhalb von 15 Werktagen zu bestellen.

Stoff Atlas - vierte Preisgruppe



AS-531
Orange



AS-501 Pink



AS-651 Rot



AS-681 Dunkelrot



AS-391 Braun



AS-781 Marineblau



AS-161
Dunkelgrau



AS-111 Hellgrau



AS-971 Hellgün



AS-981
Dunkelgrün

Technische Daten:

Material	90% new wool, 10% nylon
Stoffgewicht /lfm	286g/m2, 400g/lm
Scheuertouren	100,000 cykli Martindale, EN ISO 12947
Lichtechtheit	ISO 105 B02: 6-7
Reibechtheit nass/trocken	ISO 105-X12:2001, (wet/dry) 4-5/4-5
Feuersicherung	BS EN 1021-2 Match, BS EN 1021-1 Cigarette, BS 5 5852 Crib 5, BS 5852 ignition source 3, BS 5852 Part 1, NF D 60 013, UNI 9175 11M, US Cal. Bull. 117-2013

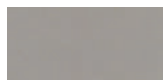
Stoff Field2 - vierte Preisgruppe



FD-463 Gelb



FD-963 Grün



FD-123 Beige



FD-132 Grau



FD-142 Anthrazit



FD-662 Rot



FD-673 Blau-rot



FD-782
Marineblau



FD-693 Dunkelrot



FD-192 Schwarz

Technische Daten:

Material	100% Trevira CS
Stoffgewicht /lfm	321g/m2, 450g/lm
Scheuertouren	100,000 cykli Martindale, EN ISO 12947
Lichtechtheit	ISO 105 B02: 5-7
Feuersicherung	BS EN 1021-2 Match, BS EN 1021-1 Cigarette, BS 5 5852 Crib 5, DIN 4102 B1 FAR 25.853, UNI 9177 classe 1, US Cal. Bull. 117-2013